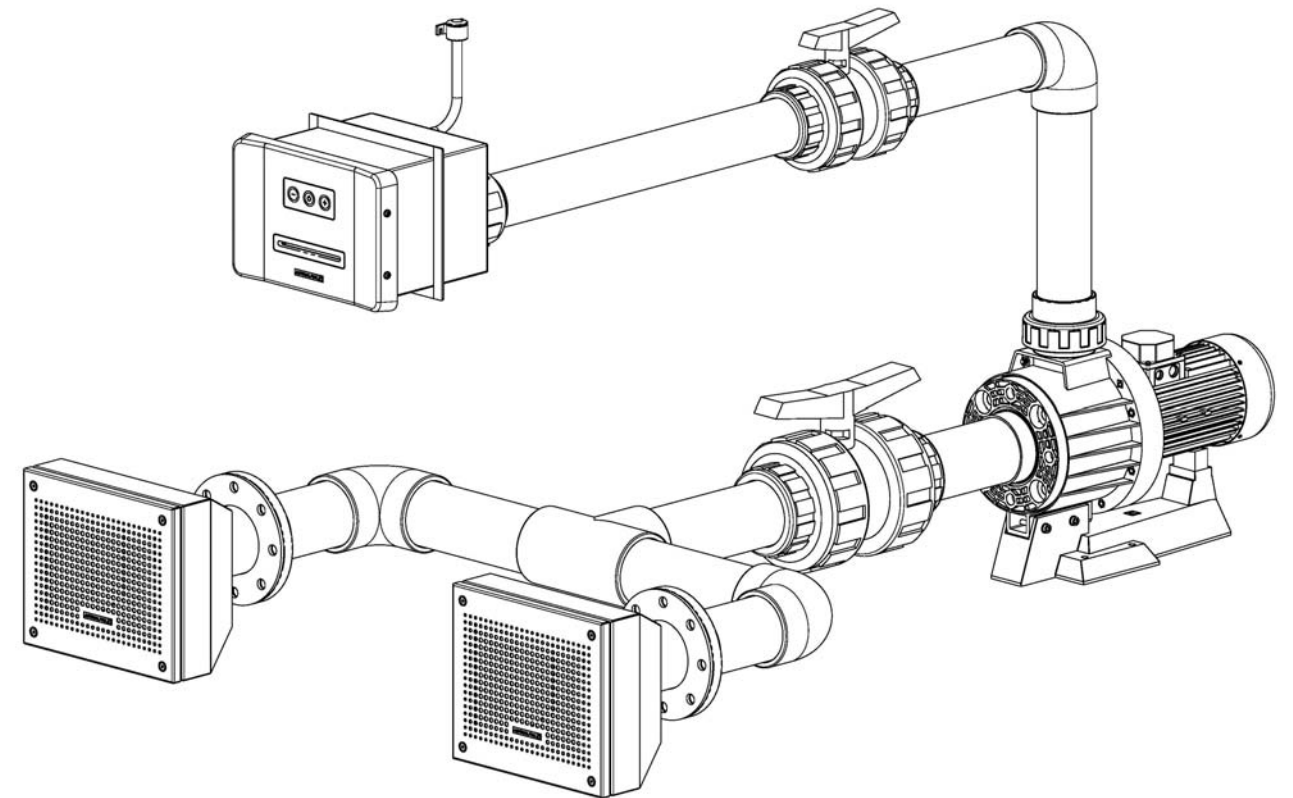


**INSTALLATION AND MAINTENANCE MANUAL  
MANUEL D'INSTALLATION ET D'ENTRETIEN  
MANUAL DE INSTALACIÓN Y MANTENIMIENTO  
MANUALE DI INSTALLAZIONE E MANUTENZIONE  
EINBAU-UND BETRIEBSANLEITUNG  
MANUAL DE INSTRUÇÕES E MANUTENÇÃO**



**COUNTER-CURRENT SWIMMING UNITS  
APPAREIL DE NAGE À CONTRE-COURANT  
EQUIPOS DE NATACIÓN CONTRACORRIENTE  
EQUIPAGGIAMENTO PER IL NUOTO CONTROCORRENTE  
GEGENSCHWIMMANLAGEN  
EQUIPAMENTOS PARA NATAÇÃO CONTRA-CORRENTE**

65497E201-01

Made in Spain  
NIF ES A 08246274

WE RESERVE THE RIGHT TO CHANGE ALL OR PART OF THE FEATURES OF THE ARTICLES OR CONTENTS OF THIS DOCUMENT, WITHOUT PRIOR NOTICE.  
NOUS RÉSERVONS LE DROIT DE MODIFIER TOTALEMENT OU EN PARTIE LES CARACTÉRISTIQUES DE NOS ARTICLES OU LE CONTENU DE CE DOCUMENT SANS PRÉ-AVIS.  
NOS RESERVAMOS EL DERECHO DE CAMBIAR TOTAL O PARCIALMENTE LAS CARACTERÍSTICAS DE NUESTROS ARTÍCULOS O EL CONTENIDO DE ESTE DOCUMENTO SIN PREVIO AVISO.  
CI RISERVIAMO IL DIRITTO DI CAMBIARE TOTALMENTE O PARZIALMENTE LES CARATTERISTICHE TECNICHE DEI NOSTRI PRODOTTI ED IL CONTENUTO DI QUESTO DOCUMENTO SENSA NESSUN PREAVVISO.  
WIR BEHALTEN UNS DAS RECHT VOR DIE EIGENSCHAFTEN UNSERER PRODUKTE ODER DEN INHALT DIESES PROSPEKTES TEILWEISE ODER VOLLSTÄNDIG, OHNE VORHERIGE BENACHRICHTIGUNG ZU ÄNDERN.  
RESERVAMO-NOS NO DIEREITO DE ALTERAR, TOTAL OU PARCIALMENTE AS CARACTERÍSTICAS DOS NOSSOS ATIGOS OU O CONTEÚDO DESTE DOCUMENTO SEM AVISO PRÉVIO.

## 1. INSTALLATION

The counter-current swimming equipment can be installed in any type of construction and pool size.

For construction reasons, we can install the remote pump using the elements supplied for this purpose.

To prevent severe head loss in the suction pipe, we recommend that the maximum distance of 20 metres is not exceeded, bearing in mind that at this distance, the installation of the pipe must be made as straight and horizontal as possible and with curves (not bends).

The pump is not self-priming, therefore it should always be installed under the water level and so that it can be easily accessible for checking and maintenance. The place where it is installed must be ventilated to prevent the formation of condensation and guarantee the cooling of the engine. To prevent flooding of the site, a ~ Ø 100 mm drain with non-return valve should be fitted.

## 2. ASSEMBLING THE EQUIPMENT

### 2a. INSTALLATION OF THE HOUSING (Fig. 1-Fig. 2)

The housing (25-37) may be adapted to concrete, liner and panel pools. In the case of liner and panel pools, the corresponding accessories for panel pools should be used to ensure correct installation.

The housing should be installed such that the two PG16 packing gland holes (26) are situated at the top, whilst the centre of the nozzle should be approximately 30 cm below the water level (fig. 1).

Where the pools are of a shuttering type construction with walls of 24 cm thick, the housing will extend beyond the outside of the pool.

### 2b. ASSEMBLING THE EQUIPMENT WITH THE REMOTE PUMP

After construction work on the pool has been done, clean the housing well (25-37). The discharge nozzle unit is supplied equipped with all the connection elements. Place the O-ring (18) into the slot of the bushing of the conduit hub and introduce the whole unit until it meets the bottom of the bushing of the conduit hub.

Fix the whole nozzle unit to the housing using screws (19) and washers (8). Remember that the spacers (22) must be placed between the plate (20) and the housing (25-37). The discharge nozzle unit is fixed to the housing with the 4 screws, depending on the thickness of the surface, since the assembly permits a difference of between 0 and 70 mm.

If there is access to the back of the housing (25-37), pass the suction (17) and control (3) ducts from the inside of the pool through the PG16 packing gland holes.

The two PG16 packing glands (26) are assembled at the back with their corresponding gasket on the ducts (17) and (3), before securing the packing glands (26), and the two ducts should be pulled gently to prevent them from being bent inside the housing. Take the control duct (3) to the control panel / frequency inverter. The air suction valve (21) is fitted at the end of the suction duct (17), and its design allows it to be fixed to the wall, above the water level.

If there is no access to the back, the seal of the suction (17) and control (3) ducts is done from the inside of the housing, and the two PG16 packing glands (26) are fitted with their corresponding gaskets over the ducts and passed through the PG16 packing gland holes and protection tubes (previously assembled in the installation phase of the housing, Fig. 3).

The cover (2-28) is then fitted on the front plate of the nozzle assembly using 4 screws (1-27), ensuring that the hub and the switch are perfectly aligned with the frames of the cover.

From the connecting flange (external thread 3"W.BSP), glue a 3"W.BSP female screw terminal (not supplied) and PVC tubing (not supplied) to the site of the pump; for any eventual maintenance operations it is recommended that valves are installed (not supplied).

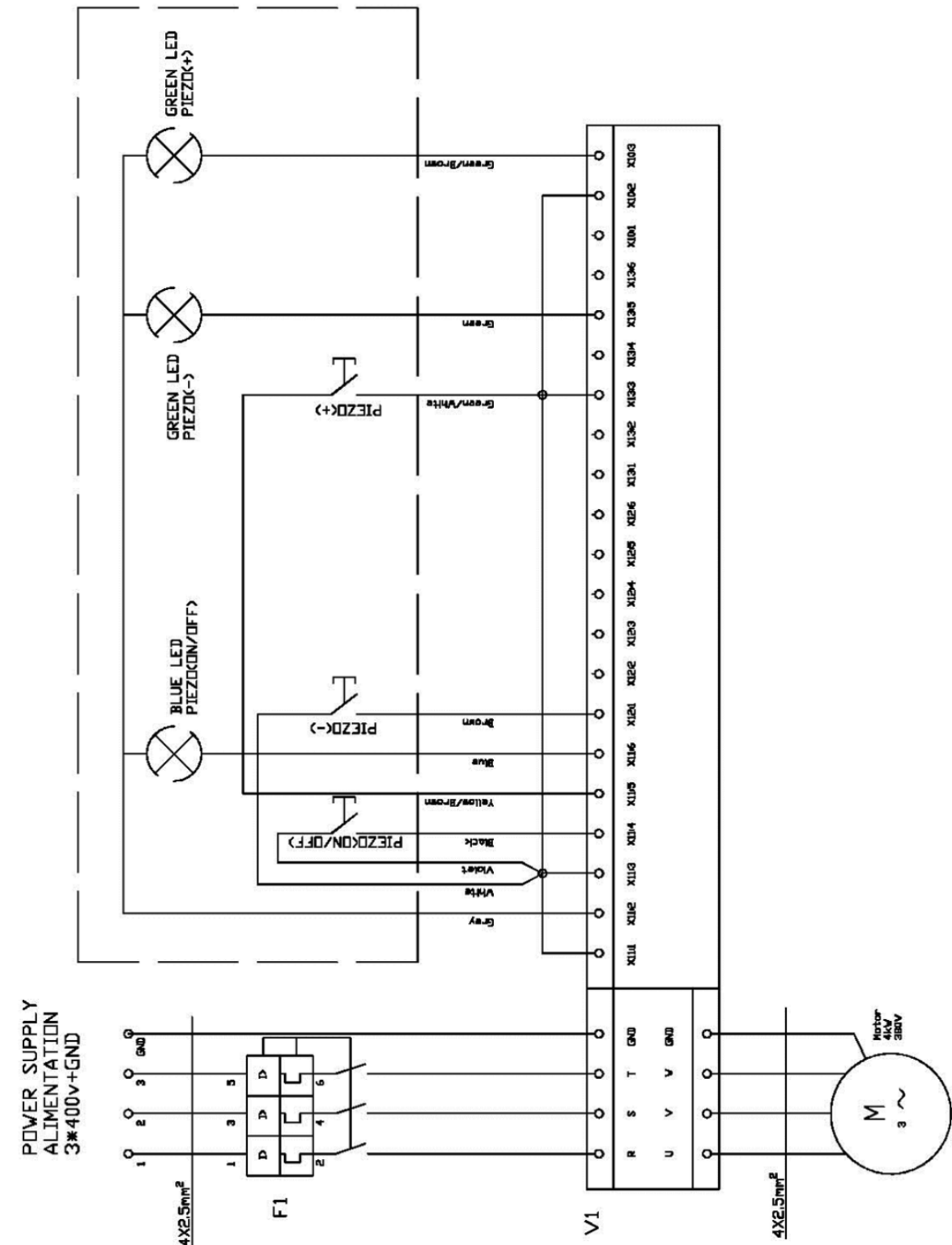
The pump is fixed to the ground by means of shock absorbers (not supplied) in a horizontal position. The output of the top pump is connected to the pipes that come from the housing, and the output of the bottom pump is connected to the pipe that comes from the suction grilles.

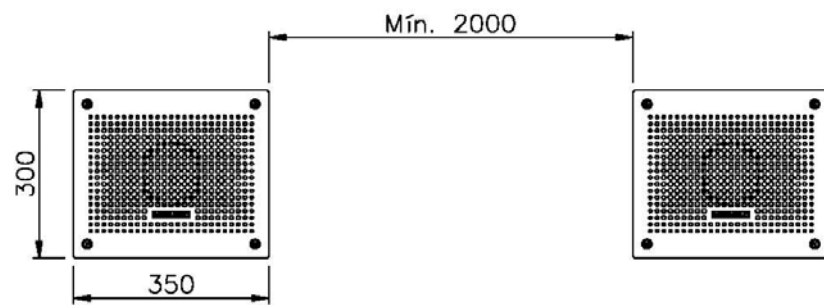
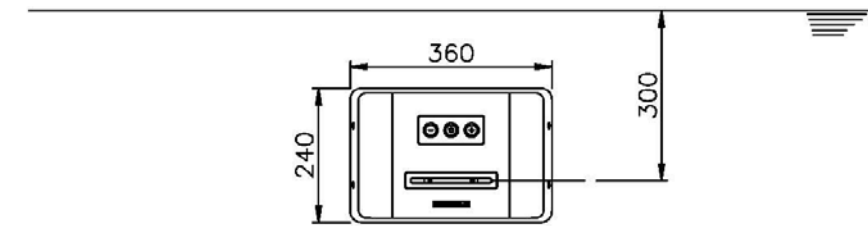
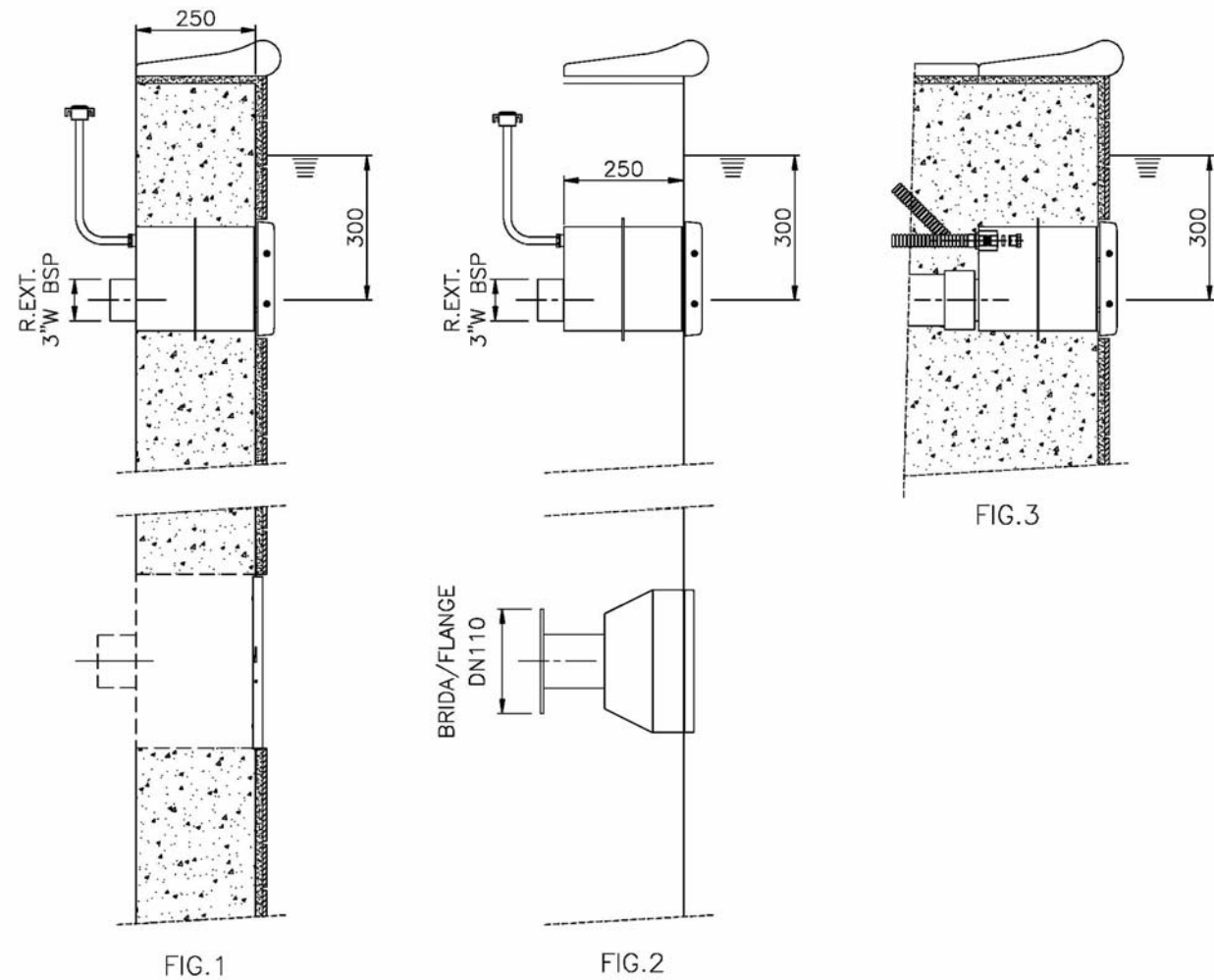
### 2c. ASSEMBLING THE EQUIPMENT IN LINER POOLS

To install the equipment in liner pools, the corresponding accessory kit is used (33-34-35-36), made up of the flange and sealing gaskets. To assemble the equipment, proceed as described in previous sections.

### 2d. ASSEMBLING THE EQUIPMENT IN PANEL POOLS

To install the equipment in panel pools, the corresponding accessory kit is used (33-34-35-36), made up of the flange and sealing gaskets. To assemble the equipment, proceed as described in previous sections.





### 3. INSTALLATION OF SUCTION GRILLES

Install the 30m<sup>3</sup>suctiongrilleswith a minimum 2m separation between them. Inconcrete pools, make a space to house the frame of the suction grille (40) and a chamber for the external connection to the suction pipe that connect to the pump. In liner pools, make an aperture with its mounting holes for the housing (46), and then fit the grille using thesealing componentssupplied (43-44-45).

### 4. ELECTRICAL CONNECTION

To do the electrical installation, take into account the standards of electrical protection in place in each country. The installation must be carried out by an authorised installer. Check that the supply voltage coincides with the indications on the plate showing the characteristics of the pump. A 5x4 mm<sup>2</sup> power cable will be used for the 5 C.V. pump. As elements of protection, 16 A. fuses will be installed, and a 25/0.03 A differential switch (30mA) must be fitted.

The control panel / variable frequency drive is supplied with the following components: a thermal relay to ensure the protection of the motor, which has to be adjusted correctly according to the consumption of each pump, a contactor, a stepping switch and a pneumatic switch.

The control panel has to be installed in a dry location, and the distance to the pneumatic switch / piezoelectric switch, located in the discharge nozzle unit, should not exceed 20 m. When installing the control duct, make sure it is not folded. Depending on the distance, the sensitivity of the pneumatic switch should be adjusted using the regulating screw.

The turning direction of the pump has to be checked, and it should coincide with that indicated on the body of the motor.

To connect the control panel, please see the instructions included in the packaging. To connect the variable frequency drive, consult Appendix-4.

### 5. OPERATION

The discharge nozzle unit of the countercurrent equipment includes all the controls needed to operate it. Pressing the ON-OFF switch connects and disconnects the equipment. The amount of air supplied to the waterjet, through the Venturi effect, is regulated when it is assembled in the factory. The power of the waterjet is regulated using the +/- switches.

### 6. START-UP

Once we have done all the previous operations, and with the water level at ~ 30 cm above the centre of the nozzle, we can start up the equipment. **AVOID OPERATING THE PUMP WITHOUT WATER.** To do this, the valves of the suction and discharge pipes have to be opened, if they have been installed.

- 1 – Start up by activating the ON-OFF switch.
- 2 – The air-water mixture is regulated in the factory.
- 3 – The regulation of the flow is adjusted using the +/- buttons.

### 7. WINTER PERIOD

In installations in which the pump can be exposed to the risk of frost, it is essential that the pump is emptied. To do this, the valves of the suction and discharge pipes should be closed, and the drain plug of the pump should then be removed.

**8. POSSIBLE CAUSES OF BREAKDOWN**

PROBLEM	PROBABLE CAUSE	SOLUTION
The unit does not give an adequate flow.	The motor turns the wrong way round	Check and correct the way the motor rotates.
	The pump sucks in air.	The water level is not high enough. The suction pipe is not correctly sealed.
	The pump is obstructed (leaves, etc.)	Clean it out.
	If none of these causes are recognised call the maintenance service.	
The pump does not start or it starts but stops easily.	The pneumatic switch is not sensitive enough.	Adjust the sensitiveness of the switch to air pressure.
	The pneumatic conduit is bent or blocked.	Check and correct.
Pump is turned off by the thermal relay of the motor protection.	The regulation is not correct.	Check the regulation of the thermal relay. The nominal intensity of the motor and the local conditions must coincide with the regulation of the thermal relay.
	The motor is overheated.	Cool the motor down and start it up again later.
	One of the phases does not work.	Check the fuses.
The circuit breaker trips.		The installation should be checked by an electrician.
The air-water mix is poor.	The air suction tube is tangled.	Check and correct.

POS ITEM	CANT QTY				DENOMINACIÓN / DESCRIPTION
	65497	65498	66043	66044	
1			4		TORNILLO ISO7380FL M6X12 A4 / SCREW
2	1	-	1	-	CARÁTULA BOCA RECTA VARIADOR / FACE COVER
3	1	-	1	-	PULSADOR ECC ON-OFF +/- / SWITCH
4	1	-	1	-	JUNTA DISTANCIADOR PULSADOR / JONIT
5	1	-	1	-	PLACA SOPORTE PULSADOR / PLATE
6			8		TUERCA M5 DIN 934 A4 / NUT
7	4		22		TORNILLO M5 X 20 DIN 933 A4 / SCREW
8			8		ARANDELA Ø5 DIN-125 A4 / WASHER
9			1		BOCA ECC 8x145 / NOZZE
10			1		JUNTA BOCA 220/147x35/10x2 / JOINT
11			1		CUERPO BOCA 145x8 / NOZZLE BODY
12			1		JUNTA CAMPANA VENTURI / JONIT
13	2		16		TORNILLO M6 X 20 DIN 933 A4 / SCREW
14			2		ARANDELA Ø6 DIN-125 A4 / WASHER
15			1		VÁLVULA ASPIRACIÓN / VALVE
16			1		MANGUERA TEXOVINIL 10/16 / PIPE
17			4		DISTANCIADOR Ø8/6 L-16 / SPACER
18			2		TUERCA PRENSAESTOPAS / NUT
19			2		ARANDELA PRENSASTOPAS / WASHER
20	1	-	1	-	JUNTA Ø21/7X8 / JOINT
21			1		JUNTA PRENSAESTOPAS Ø15,5 / JONIT
22	1	-	1	-	CAJA ALOJAMIENTO ECC PLANO / HOUSING CASE
23			1		ARANDELA Ø4 DIN-6798A A4 / WASHER
24	1		3		TORNILLO M4 x 12 DIN 85 A4 / SCREW
25			2		TUBO PASACABLES Ø19 L-3m / PIPE
26			2		MANGUITO CONVERTIDOR PG16-M25 / CONVERTER SOCKET
27			1		CAMPANA VENTURI / VENTURI BODY
28			1		CODO 3/8" Ø12 NYLON / ELBOW
29			1		JUNTA TÓRICA 82x5 NBR 70Sh / O-RING
30			4		TORNILLO M5X40 DIN 933 A4 / SCREW
31			1		SOPORTE ECC / ECC SUPORT
32	-	1	-	1	CARÁTULA BOCA RECTA PARA +/- / FACE COVER
33	-	1	-	1	PULSADOR ON-OFF / SWITCH
34	-	1	-	1	JUNTA DISTANCIADOR PULSADOR ON-OFF / JONIT
35	-	1	-	1	DISTANCIADOR PULSADOR ON-OFF / SAPCER
36	-	1	-	1	JUNTA Ø21/5x5 / JONT
37	-		1		MARCO LINER ECC / LINER FRAME
38	-		2		JUNTA MARCO CAJA ECC / JOINT
39	-		1		CAJA ALOJAMIENTO ECC LINER / HOUSING CASE
40	2		-		REJA ASPIRACIÓN HORMIGÓN 30m3 / SUCTION GRILL
41	4		-		TORNILLO DIN-966 M5x16 A4 / SCREW
42	1		-		MARCO REJA ASPIRACION HORMIGÓN 30m3 / FRAME
43	-		4		TORNILLO M6x12 DIN-7991 A4 / SCREW
44	-		2		REJA DE ASPIRACIÓN LINER / SUCTION GRILL
45	-		1		BRIDA LINER / LINER FRAME
46	-		2		JUNTA REJA ASPIRACIÓN / JOINT
47	-		1		CUERPO REJA ASPIRACIÓN LINER / SUCTION GRILL FRAME
48	1	-	1	-	ARMARIO VARIADOR / INVERTER
49	-	1	-	1	ARMARIO MANIOBRA / CONTROL BOX
50			1		BOMBA 5,5CV III / PUMP

## 1. INSTALLATION

L'appareil de nage à contre-courant peut être installé dans tout type de piscine, quelle que soit sa structure ou sa taille.

Dans certaines piscines, la pompe peut être installée à distance au moyen des accessoires prévus à cet effet.

Pour éviter des pertes de charge trop importantes dans la tuyauterie d'aspiration, il est recommandé de ne pas dépasser une distance maximale de 20 m. Attention : dans ce cas de figure, la tuyauterie doit être installée de la manière la plus droite et horizontale possible, et avec des courbes (et non pas des coudes).

**La pompe n'est pas auto-aspirante** ; elle doit donc toujours être installée en dessous du niveau de l'eau et être facilement accessible à des fins de contrôle et d'entretien. Elle doit être installée dans un emplacement ventilé afin d'éviter la formation de condensation d'eau et de garantir le refroidissement correct du moteur. Pour éviter l'inondation du site, prévoir une évacuation de 100 mm de diamètre avec un clapet anti-retour.

## 2. INSTALLATION DE L'APPAREIL

### 2a. INSTALLATION DU BOÎTIER (Fig.1-Fig.2)

Le boîtier (25-37) est adaptable aux piscines en béton, revêtues d'un liner et préfabriquées ; dans les deux derniers cas, les accessoires prévus pour les piscines préfabriquées devront être utilisés.

Le boîtier devra être installé de telle sorte que les orifices presse-étoupes PG16 (26) se trouvent sur la partie supérieure, en situant le centre de la buse à 30 cm environ en dessous du niveau de l'eau (fig.1).

Pour les piscines installées au moyen d'un coffrage avec une paroi d'une épaisseur de 24 cm, le boîtier fera saillie à l'extérieur de la piscine.

### 2b. INSTALLATION À DISTANCE DE LA POMPE

Une fois les travaux de la piscine terminés, nettoyer correctement le boîtier (25-37). La buse de refoulement est livrée avec tous les éléments de raccord. Positionner le joint torique (18) dans le filetage de la douille du manchon de raccordement et introduire l'ensemble jusqu'au fond de la douille du boîtier.

Fixer l'ensemble complet de la buse de refoulement au boîtier au moyen des vis (19) et des rondelles (8). Ne pas oublier de positionner les entretoises (22) entre la plaque (20) et le boîtier (25-37). Fixer l'ensemble de la buse de refoulement au boîtier au moyen des 4 vis en fonction de l'épaisseur de la finition de surface (le montage peut être fait dans une fourchette de 0 à 70 mm).

Si la structure de la piscine permet d'accéder à la partie arrière du boîtier (25-37), passer les conduits d'aspiration (17) et de commande (3) depuis l'intérieur de la piscine en passant par les orifices presse-étoupes PG16.

Par la partie arrière, monter les deux presse-étoupes PG16 (26) avec leurs joints sur les conduits (17) et (3). Avant de fixer les presse-étoupes (26), étirer doucement les deux conduits pour éviter qu'ils ne soient pliés dans le boîtier. Tirer le conduit de commande (3) jusqu'à l'armoire de commande / variateur. À l'extrémité du conduit d'aspiration (17) monter la vanne d'aspiration d'air (21). Cette vanne peut être fixée au mur, au-dessus du niveau de l'eau.

Si la structure de la piscine ne permet pas d'accéder au boîtier par l'arrière, l'étanchéité des conduits d'aspiration (17) et de commande (3) devra être réalisée de l'intérieur du boîtier. Monter les deux presse-étoupes PG16 (26) avec leurs joints sur les conduits et passer ces derniers dans les orifices des presse-étoupes PG16 et les tuyaux de protection (préalablement montés lors de la phase d'installation du boîtier, Fig.3).

Monter ensuite le couvercle enjoliveur (2-28) sur la plaque frontale de l'ensemble de buse de refoulement au moyen des 4 vis (1-27) en veillant à ce que la buse et le bouton soient parfaitement alignés avec les cadres prévus dans le couvercle enjoliveur.

Sur la bride de raccord (Vis extérieur 3"W.BSP) coller un terminal vissé femelle 3"W.BSP (non fourni) et la tuyauterie en PVC (non fournie) jusqu'à l'emplacement de la pompe. Pour d'éventuelles opérations d'entretien il est recommandé d'installer des vannes (non fournies).

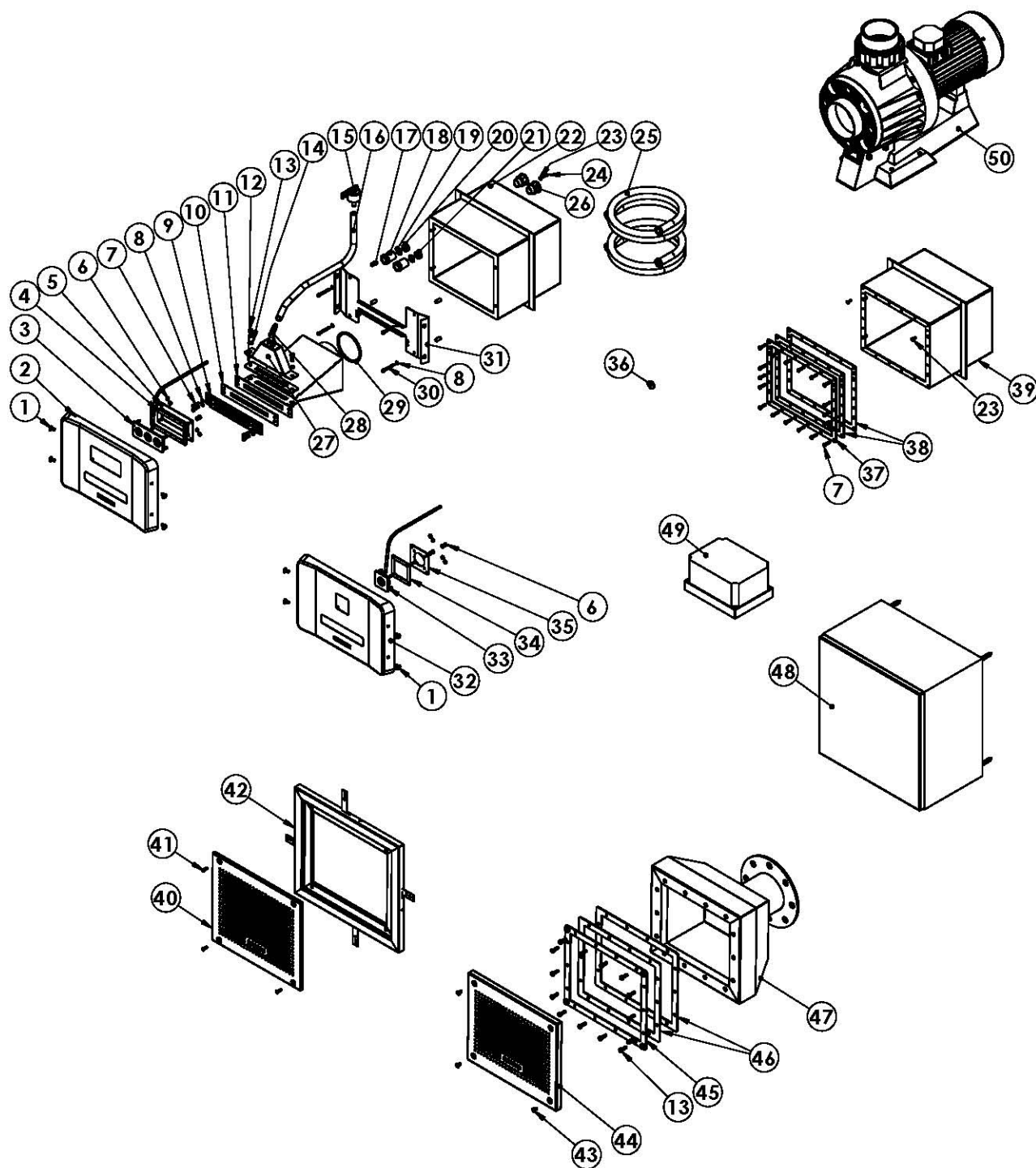
Fixer la pompe au sol avec des amortisseurs (non fournis) et en position horizontale. Relier la sortie supérieure de la pompe aux tuyauteries venant du boîtier et raccorder la sortie inférieure à la tuyauterie venant des grilles d'aspiration.

### 2c. INSTALLATION DE L'APPAREIL DANS UNE PISCINE RECOUVERTE D'UN LINER

Pour installer l'appareil dans une piscine recouverte d'un liner, utiliser les accessoires prévus à cet effet (33-34-35-36), à savoir une bride et des joints d'étanchéité. Pour installer l'appareil, procéder en suivant les instructions décrites dans les paragraphes précédents.

### 2d. INSTALLATION DE L'APPAREIL DANS UNE PISCINE PRÉFABRIQUÉE

Pour installer l'appareil dans une piscine préfabriquée, utiliser les accessoires prévus à cet effet (33-34-35-36), à savoir une bride et des joints d'étanchéité. Pour installer l'appareil, procéder en suivant les instructions décrites dans les paragraphes précédents.



### 3. INSTALLATION DES GRILLES D'ASPIRATION

Installer les grilles d'aspiration de 30 m<sup>3</sup> en les séparant entre-elles d'au moins 2 m. Pour une piscine en béton, effectuer les travaux nécessaires pour encastrer le cadre de la grille d'aspiration (40) et la chambre prévue pour un raccord extérieur avec les tuyauteries d'aspiration qui sont reliées à la pompe. Pour une piscine recouverte d'un liner, découper une fenêtre et faire les trous de fixation nécessaires pour le boîtier (46). Procéder ensuite au montage de la grille en utilisant les accessoires d'étanchéité fournis (43-44-45).

### 4. RACCORD ÉLECTRIQUE

Lors de l'installation électrique, les normes de protection électrique en vigueur dans chaque pays doivent être respectées.

L'installation doit être réalisée par un professionnel agréé. Vérifier que la tension d'alimentation correspond bien aux indications de la plaque de caractéristiques de la pompe. Utiliser un câble d'alimentation de 5x4 mm<sup>2</sup> pour une pompe de 5 C.V. Les éléments de protection suivants devront être installés : des fusibles de 16 A, et obligatoirement un interrupteur différentiel de 25/0,03 A (30mA).

L'armoire de commande / variateur est livrée avec les composants suivants : un relais thermique pour garantir la protection du moteur (lequel doit être réglé correctement en fonction de la consommation de la pompe), un contacteur, un télerupteur et un interrupteur pneumatique.

L'armoire de commande doit être installée dans un endroit sec et la distance jusqu'au bouton-poussoir pneumatique / bouton piézo-électrique situé dans l'ensemble de buse de refoulement ne devra pas dépasser 20 m. Installer le conduit de commande en veillant à ce qu'il ne soit pas plié. En fonction de la distance, la sensibilité de l'interrupteur pneumatique devra être réglée au moyen de la vis de réglage.

Vérifier le sens de rotation de la pompe. Il doit être le même que celui qui est indiqué sur la carcasse du moteur.

Pour le raccord avec l'armoire de commande, lire les instructions fournies avec l'armoire.

Pour le raccord du variateur, lire l'Annexe 4.

### 5. FONCTIONNEMENT

L'ensemble de buse de refoulement de l'appareil de nage à contre-courant possède toutes les commandes nécessaires à son fonctionnement. Le bouton ON-OFF permet d'allumer et d'éteindre l'appareil. La quantité d'air fournie par le jet d'eau, par l'effet Venturi, est ajustée lors du montage en usine. Les boutons + / - permettent de régler la puissance du jet d'eau.

### 6. MISE EN MARCHÉ

Une fois que toutes les opérations précédentes ont été effectuées, et avec un niveau d'eau d'environ 30 cm au-dessus du centre de la buse, l'appareil peut être mis en marche. **NE JAMAIS FAIRE FONCTIONNER LA POMPE SANS EAU.** Pour ce faire, ouvrir, si elles ont été installées, les vannes des tuyauteries d'aspiration et de refoulement.

1 – Mettre l'appareil en marche en appuyant sur le bouton ON-OFF.

2 – Le réglage du mélange air-eau a été effectué en usine.

3 – Les boutons +/- permettent de régler le débit.

### 7. PÉRIODE HIVERNALE

Si la piscine dans laquelle la pompe a été installée est susceptible d'être exposée à un risque de gelées, il est indispensable de vider la pompe. Pour ce faire, fermer les vannes des tuyauteries d'aspiration et de refoulement, puis retirer le bouchon de vidange du corps de la pompe.

### 8. AVARIAS MAIS CORRENTES

PROBLEMA	CAUSA PROVABEL	SOLUÇÃO
O equipamento não dá caudal suficiente	O motor roda ao inverso.	Verificar o sentido de rotação do motor.
	A bomba aspira ar.	O nível da água não é suficiente A conduta de aspiração não está estanque.
	Bomba obstruída (folhas, etc)	Limpar a bomba
	Não se verificando causas visíveis avise-se o serviço de manutenção.	
A bomba não funciona ou, então, pára facilmente.	A sensibilidade do interruptor pneumático não é adequada.	Regular a sensibilidade à pressão do ar do interruptor pneumático, mediante o parafuso.
	A conduta pneumática está dobrada o estrangulada.	Verificar.
Interrupção da marcha pelo relé térmico de protecção do motor.	A regulação não é adequada	Verificar a regulação do relé térmico. A intensidade nominal do motor e as condições locais devem coincidir com a regulação do relé térmico.
	O motor está sobre-aquecido	Deixar arrefecer o motor e voltar a pôr a funcionar
	Uma das fases não funciona	Verificar os fusíveis
O interruptor diferencial desliga		A instalação eléctrica deve ser inspeccionada por um instalador electricista.
A mistura ar – água é pobre	A conduta de aspiração de ar está dobrada	Verificar a conduta

## 2c. MONTAGEM DO EQUIPAMENTO EM PISCINAS LINER

Para instalar o equipamento em piscinas liner, deve utilizar-se o conjunto de acessórios correspondente (33-34-35-36), composto pela flange e pelas juntas de estanquidade. Para a montagem do equipamento, deve proceder-se conforme o que se descreve nos pontos anteriores.

## 2d. MONTAGEM DO EQUIPAMENTO EM PISCINAS PRÉ-FABRICADAS

Para instalar o equipamento em piscinas pré-fabricadas, deve utilizar-se o conjunto de acessórios correspondente (33-34-35-36), composto pela flange e pelas juntas de estanquidade. Para a montagem do equipamento, deve proceder-se conforme o que se descreve nos pontos anteriores.

## 3. INSTALAÇÃO DAS GRADES DE ASPIRAÇÃO

Devem instalar-se as grades de aspiração de 30 m<sup>3</sup> separadas entre si pelo menos 2 m. No caso da piscina de betão, deve fazer-se a obra para alojar o caixilho da grade de aspiração (40) e a câmara prevista para uma ligação exterior com as tubagens de aspiração que ligam à bomba. No caso da piscina liner, deve fazer-se a janela correspondente com os seus orifícios de fixação para a caixa de alojamento (46), e posteriormente fazer a montagem da grade utilizando os componentes de estanquidade fornecidos (43-44-45).

## 4. LIGAÇÃO ELÉTRICA

Para fazer a instalação elétrica devem ter-se em conta as normas de proteção elétrica vigentes em cada país. A instalação deve ser feita por um instalador autorizado. Deve verificar-se se a tensão de alimentação coincide com as indicações da placa de características da bomba. Deve usar-se um cabo de alimentação de 5x4 mm<sup>2</sup> para a bomba de 5 C.V. Como elementos de proteção devem instalar-se fusíveis de 16 A, e imprescindivelmente um interruptor diferencial de 25/0,03 A (30 mA).

O armário de manobra / variador fornece-se com os seguintes componentes: um relé térmico para assegurar a proteção do motor, que deve ser ajustado corretamente, conforme o consumo de cada bomba, um contactor, um telerruptor e um interruptor pneumático.

O armário de manobra deve instalar-se num local seco, e a distância até ao botão pneumático /botão piezoelétrico, situado no conjunto da boquilha de impulsão, não deveria ultrapassar os 20 m. Ao instalar a conduta de manobra deve evitar-se que a mesma possa ficar dobrada. Em função da distância, deve regular-se a sensibilidade do interruptor pneumático através do parafuso de regulação.

É necessário comprovar o sentido de rotação da bomba, que deve coincidir com o indicado na caixa do motor.

Para fazer a ligação do armário de manobra, consultar as instruções incluídas na embalagem do armário. Para fazer a ligação do variador, consultar o Anexo 4.

## 5. FUNCIONAMENTO

O conjunto da boquilha de impulsão do equipamento contracorrente inclui todos os comandos para o acionamento. Ao carregar no botão ON-OFF liga-se e desliga-se o equipamento. A quantidade de ar fornecida ao jato de água, por efeito Venturi, é regulada na montagem de fábrica. A potência do jato de água regula-se com os botões + / -.

## 6. COLOCAÇÃO EM FUNCIONAMENTO

Depois de realizadas todas as operações anteriores, e com o nível de água ~ 30 cm acima do centro da boquilha, pode pôr-se o equipamento a funcionar. **DEVE EVITAR-SE QUE A BOMBA FUNCIONE SEM ÁGUA.** Para isso devem abrir-se, caso tenham sido instaladas, as válvulas das tubagens de aspiração e impulsão.

1 – Ligar carregando no botão ON-OFF.

2 – A regulação da mistura ar-água vem feita de fábrica.

3 – A regulação do caudal ajusta-se com os botões + / -.

## 7. PERÍODO DE INVERNO

Em instalações onde a bomba possa ficar exposta ao risco de geadas, é imprescindível esvaziar a bomba. Para isso, devem fechar-se as válvulas das tubagens de aspiração e impulsão, e a seguir tira-se a tampa de esvaziamento do corpo da bomba.

## 8. PANNES LES PLUS FRÉQUENTES

PROBLEMES	CAUSES POSSIBLES	SOLUTIONS
Le debit est insuffisant.	Le moteur tourne à l'envers.	Vérifier le sens de rotation du moteur.
	La pompe aspire de l'air.	Le niveau de l'eau n'est pas suffisant dans la piscine. La tuyauterie d'aspiration n'est pas étanche.
	La pompe est obturée (feuilles, etc.)	Procéder au nettoyage.
	Dans tout autre cas prévenir votre service d'entretien.	
La pompe ne se met pas en marche ou s'arrête facilement.	La sensibilité de l'interrupteur pneumatique n'est pas l'adéquate.	Régler la sensibilité de la pression de l'air de l'interrupteur pneumatique.
	La tuyau pneumatique est plié ou étranglé.	Vérifier l'état du tuyau.
Arrêt de l'appareil par le relais thermique du moteur.	Le réglage n'est pas approprié.	Vérifier le relais thermique du coffret. L'intensité nominale du moteur doit correspondre au relais thermique du coffret.
	Le moteur chauffe.	Laisser refroidir le moteur et le remettre en marche.
	Une des phases n'est pas alimentée.	Vérifier les fusibles.
L'interrupteur différentiel déclenche.		L'installation doit être vérifiée par un électricien qualifié.
Le mélange air-eau est faible	Le tuyau d'aspiration d'air est pincé.	Vérifier l'état du tuyau.

## 1. INSTALACIÓN

El equipo de natación contracorriente puede instalarse en cualquier tipo de construcción y tamaño de piscina.

Por razones de construcción, podemos instalar la bomba a distancia mediante los elementos suministrados a tal efecto.

Para evitar pérdidas de carga demasiado importantes en la tubería de aspiración, recomendamos no superar una distancia máxima de 20 mts, debemos tener en cuenta que en esta distancia, la instalación de la tubería debe efectuarse lo más recta y horizontal posible y con curvas (no codos).

**La bomba no es autoaspirante**, por lo tanto se instalará siempre bajo el nivel del agua y de manera fácilmente accesible para su control y mantenimiento. Su lugar de instalación tiene que estar ventilado, para eliminar la formación de condensación de agua y garantizar la refrigeración del motor. Para evitar la inundación del emplazamiento hay que prever un desagüe de ~ Ø 100 mm con válvula antirretorno.

## 2. MONTAJE DEL EQUIPO

### 2a. INSTALACIÓN DE LA CAJA ALOJAMIENTO (Fig.1-Fig.2)

La caja alojamiento (25-37) es *adaptable* a piscinas de hormigón, liner y prefabricadas, en estos dos últimos casos es necesario para su correcta instalación utilizar los correspondientes complementos para piscina prefabricada.

La caja alojamiento se instalará de manera que los dos orificios prensaestopas PG16 (26) queden en la parte superior, situando el centro de la boquilla aproximadamente a 30 cm por debajo del nivel del agua (fig.1).

En la construcción de piscinas mediante encofrado con espesor de pared de 24 cm, la caja sobresaldrá por la parte exterior de la piscina.

### 2b. MONTAJE DEL EQUIPO CON LA BOMBA A DISTANCIA

Después de la obra de la piscina, procederemos a limpiar bien la caja alojamiento (25-37). El conjunto boquilla impulsión se suministra equipado con todos los elementos de conexión. Colocar la junta tórica (18) en la ranura del casquillo de la boca de conexión y introducir conjunto hasta hacer tope en el fondo del casquillo de la caja de alojamiento.

Fijar conjunto boquilla completo a la caja de alojamiento mediante los tornillos (19) y arandelas (8). Tener presente colocar los distanciadores (22) entre la placa (20) y la caja de alojamiento (25-37). El conjunto boquilla impulsión se fijará a la caja de alojamiento con los 4 tornillos, en función del espesor de acabado superficial, puesto que el montaje admite una diferencia entre 0 y 70 mm.

Si tenemos acceso por la parte posterior de la caja (25-37), pasar los conductos de aspiración (17) y maniobra (3) desde el interior de la piscina, a través de los orificios prensaestopas PG16.

Por la parte posterior montaremos los dos prensaestopas PG16 (26) con sus correspondientes juntas sobre los conductos (17) y (3), antes de fijar los prensaestopas (26), procederemos a estirar suavemente los dos conductos para evitar que puedan quedar doblados en el interior de la caja. El conducto de maniobra (3) lo llevaremos hasta el armario maniobra / variador. En el extremo del conducto de aspiración (17) se montará la válvula aspiración de aire (21), su diseño permite fijarla en la pared, sobre el nivel del agua.

En el caso de no tener acceso por la parte posterior, la estanqueidad de los conductos de aspiración (17) y maniobra (3) la efectuaremos desde el interior de la caja, montaremos los dos prensaestopas PG16 (26) con sus correspondientes juntas sobre los conductos y pasaremos éstos a través de los orificios prensaestopas PG16 y de los tubos de protección (previamente montados en la fase de instalación de la caja alojamiento, Fig.3).

A continuación montaremos la tapa embellecedora (2-28) sobre la placa frontal del conjunto boquilla mediante 4 tornillos (1-27) asegurándonos que la boca y el pulsador quedan perfectamente alineados con los marcos previstos de la tapa embellecedora.

## 1. INSTALAÇÃO

O equipamento de natação contracorrente pode ser instalado em qualquer tipo de construção e tamanho de piscina.

Por razões de construção, podemos instalar a bomba à distância com os elementos fornecidos para o efeito.

Para evitar perdas de carga demasiado importantes na tubagem de aspiração, recomenda-se não ultrapassar uma distância máxima de 20 m, devendo ter em conta que nesta distância a instalação da tubagem deve ser realizada o mais reta e horizontal possível e com curvas (não cotovelos).

**A bomba não é auto-aspirante**, portanto será sempre instalada abaixo do nível da água e de forma facilmente acessível para controlo e manutenção. O local de instalação deve estar ventilado, para eliminar a formação de condensação de água e garantir a refrigeração do motor. Para evitar a inundação do local deve prever-se um esgoto de ~ Ø 100 mm com válvula antirretorno.

## 2. MONTAGEM DO EQUIPAMENTO

### 2a. INSTALAÇÃO DA CAIXA ALOJAMENTO (Fig. 1 - Fig. 2)

A caixa de alojamento (25-37) é *adaptável* a piscinas de betão, liner e pré-fabricadas; nestes dois últimos casos, para a correta instalação, é necessário utilizar os complementos correspondentes para a piscina pré-fabricada.

A caixa de alojamento será instalada de forma que os orifícios prensa-estopas PG16 (26) fiquem na parte superior, situando o centro da boquilla aproximadamente 30 cm abaixo do nível da água (fig. 1).

Na construção de piscinas por cofragem com espessura de parede de 24 cm, a caixa sobressairá pela parte exterior da piscina.

### 2b. MONTAGEM DO EQUIPAMENTO COM A BOMBA À DISTÂNCIA

Depois da obra da piscina, limpa-se bem a caixa de alojamento (25-37). O conjunto da boquilla de impulsão é fornecido equipado com todos os elementos de ligação. Coloca-se a junta tórica (18) na ranhura do casquilho da boca de ligação e introduz-se o conjunto até bater no fundo do casquilho da caixa de alojamento.

Fixa-se o conjunto da boquilla completo à caixa de alojamento com parafusos (19) e anilhas (8). Não esquecer de colocar os separadores (22) entre a placa (20) e a caixa de alojamento (25-37). O conjunto da boquilla de impulsão deve prender-se à caixa de alojamento com os 4 parafusos, em função da espessura de acabamento superficial, dado que a montagem admite uma diferença entre 0 e 70 mm.

Se tivermos acesso pela parte posterior da caixa (25-37), passam-se as condutas de aspiração (17) e manobra (3) desde o interior da piscina, através dos orifícios prensa-estopas PG16.

Pela parte posterior montam-se os dois prensa-estopas PG16 (26) com as juntas correspondentes sobre as condutas (17) e (3), antes de fixar os prensa-estopas (26), esticam-se suavemente as condutas para evitar que possam ficar dobradas dentro da caixa. Leva-se a conduta de manobra (3) até ao armário de manobra / variador. Na extremidade da conduta de aspiração (17) monta-se a válvula de aspiração de ar (21); a sua configuração permite fixá-la à parede, acima do nível da água.

Caso não haja acesso pela parte posterior, a estanquidade das condutas de aspiração (17) e manobra (3) será feita pelo interior da caixa; montam-se os dois prensa-estopas PG16 (26) com as juntas correspondentes sobre as condutas e passam-se estas últimas através dos orifícios dos prensa-estopas PG16 e dos tubos de proteção (previamente montados na fase de instalação da caixa de alojamento, Fig.3).

A seguir monta-se a placa decorativa (2-28) por cima da placa frontal do conjunto da boquilla com 4 parafusos (1-27), certificando-nos de que a boca e o botão ficam perfeitamente alinhados com os caixilhos previstos na placa decorativa.

Na flange de conexão (Rosca Exterior 3"W.BSP) cola-se um terminal de rosca fêmea 3"W.BSP (não fornecido) e a tubagem de PVC (não fornecida) até ao local da bomba; para eventuais operações de manutenção recomenda-se a instalação de válvulas (não fornecidas).

A bomba deverá fixar-se ao chão com amortecedores (não fornecidos) e na posição horizontal. A saída da bomba superior deve ser ligada à tubagem que vem da caixa de alojamento e, a saída da bomba inferior deve ser ligada à tubagem que vem das grades de aspiração.



## 6. INBETRIEBNAHME

Nach Durchführung aller oben genannten Operationen, kann die Anlage bei einem Wasserstand von ~30 cm über der Düsenmitte in Betrieb genommen werden. **ES MUSS VERMIEDEN WERDEN, DASS DIE PUMPE OHNE WASSER IN BETRIEB GEHT.** Deshalb müssen, falls vorhanden, die Ventile der Ansaug- und Druckrohre geöffnet werden.

- 1 – Inbetriebnahme durch Drücken des ON-OFF-Schalters.
- 2 – Die Regulierung der Luft-Wassermischung ist werksseitig festgelegt.
- 3 – Der Wasserdurchfluss lässt sich mit Hilfe der Druckknöpfe +/- steuern.

## 7. ÜBERWINTERUNG

Sollte die Pumpe einige Zeit nicht in Betrieb sein, muss diese unbedingt entleert werden. Dies gilt vor allem für Länder, in denen Frostgefahr besteht. Daher müssen die Ventile der Saug- und Druckrohre geschlossen werden. Anschließend die Entleerungsschraube am Pumpengehäuse öffnen.

## 8. MÖGLICHE STÖRUNGEN

PROBLEM	MÖGLICHE URSACHE	LÖSUNG
Die Anlage bringt keine ausreichende Leistung.	Falsche Drehrichtung des Motors.	Drehrichtung des Motors kontrollieren.
	Pumpe saugt Luft an.	Wasserspiegel zu niedrig. Die Saugleitung undicht.
	Pumpe verstopft (Blätter usw.).	Reinigen.
	Wenn keine Ursache zu erkennen ist, Kundendienst anrufen.	
Pumpe kann nicht eingeschaltet werden, bzw. Schaltet zu leicht ein und aus.	Die Empfindlichkeit der Pneumatikschaltung ist nicht richtig eingestellt.	Die Empfindlichkeit der Pneumatikschaltung regulieren.
	Pneumatikschlauch ist geknickt oder geklemmt.	Überprüfen.
Thermischer Motorschutzschalter schaltet sich ab.	Falsche Einstellung des Motorschutzschalters.	Regulierung des Motorschutzschalters überprüfen. Motornennstrom und örtliche Verhältnisse müssen mit der Einstellung des Motorschutzschalters übereinstimmen.
	Motor überhitzt.	Motor abkühlen lassen und neu einschalten.
	Eine Phase ausgefallen.	Sicherungen überprüfen.
Differentialschalter schaltet sich ab.		Anlage muss unbedingt von einem Elektroinstallateur überprüft werden.
Geringe Luft-Wassermischung.	Der Luftansaugschlauch ist geknickt.	Überprüfen.

Desde la brida de conexión (Rosca Exterior 3"W.BSP) encolaremos un terminal rosca hembra 3"W.BSP (no suministrado) y la tubería de PVC (no suministrada) hasta el emplazamiento de la bomba, para eventuales operaciones de mantenimiento se recomienda la instalación de válvulas (no suministradas).

La bomba se fijará al suelo por medio de amortiguadores (no suministrados) y en posición horizontal. La salida de la bomba superior será conectada a las tuberías que viene de la caja alojamiento y, la salida de la bomba inferior será conectada a la tubería que viene de las rejillas de aspiración.

### 2c. MONTAJE DEL EQUIPO EN PISCINAS LINER

Para la instalación del equipo en piscinas liner, se utilizará el conjunto de accesorios correspondiente (33-34-35-36), compuesto por la brida y las juntas de estanqueidad. Para el montaje del equipo proceder según lo descrito en los apartados anteriores.

### 2d. MONTAJE DEL EQUIPO EN PISCINAS PREFABRICADAS

Para la instalación del equipo en piscinas prefabricadas, se utilizará el conjunto de accesorios correspondiente (33-34-35-36), compuesto por la brida y las juntas de estanqueidad. Para el montaje del equipo proceder según lo descrito en los apartados anteriores.

## 3. INSTALACIÓN REJAS ASPIRACIÓN

Instalar las rejillas de aspiración de 30m<sup>3</sup> separadas entre si un mínimo de 2m. En el caso de piscina de hormigón, realizar la obra para alojar el marco reja aspiración (40) y cámara prevista para una conexión exterior con las tuberías de aspiración que conectan con la bomba. En el caso de piscina liner realizar la ventana correspondiente con sus taladros de fijación para la caja de alojamiento (46), y posteriormente realizar el montaje de la reja utilizando los componentes de estanqueidad suministrados (43-44-45).

## 4. CONEXIÓN ELÉCTRICA

Para realizar la instalación eléctrica han de tenerse en cuenta las normas de protección eléctrica vigentes en cada país. La instalación debe ser realizada por un instalador autorizado. Se verificará que la tensión de alimentación coincida con las indicaciones de la placa de características de la bomba. Se utilizará un cable de alimentación de 5x4 mm<sup>2</sup> para la bomba de 5 C.V. Como elementos de protección se instalarán fusibles de 16 A., e imprescindiblemente un interruptor diferencial de 25/0,03 A (30mA).

El armario de maniobra / variador se suministra con los siguientes componentes: un relé térmico para asegurar la protección del motor, el cual ha de ser regulado correctamente, según el consumo de cada bomba, un contactor, un telerruptor y un interruptor neumático.

El armario maniobra ha de instalarse en un lugar seco, y la distancia hasta el pulsador neumático / pulsador piezo-eléctrico, situado en el conjunto boquilla impulsión, no debería superar los 20 m. Al instalar el conducto de maniobra se ha de evitar que el mismo pueda quedar doblado. En función de la distancia debe regularse la sensibilidad del interruptor neumático, por medio del tornillo de regulación.

Es necesario comprobar el sentido de giro de la bomba, que debe coincidir con el indicado en la carcasa del motor.

Para conexionado armario maniobra consultar instrucciones incluidas en embalaje armario- Para el conexionado del variador consultar Anexo-4.

## 5. FUNCIONAMIENTO

El conjunto boquilla impulsión del equipo contracorriente incorpora todos los mandos para su accionamiento. Presionando sobre el pulsador ON-OFF se conecta y desconecta el equipo. La cantidad de aire aportado al chorro de agua, por efecto Venturi, es regulada en su montaje en fábrica. La potencia del chorro de agua se regula mediante los pulsadores + / -.

**6. PUESTA EN MARCHA**

Una vez realizadas todas las operaciones anteriores, y con el nivel de agua a ~ 30 cm por encima del centro de la boquilla, podemos poner en marcha el equipo. **SE HA DE EVITAR QUE LA BOMBA FUNCIONE SIN AGUA.** Para ello han de abrirse, si se han instalado, las válvulas de las tuberías de aspiración e impulsión.

- 1 – Poner en marcha accionando el pulsador ON-OFF.
- 2 – La regulación de la mezcla aire-agua esta regulada de fábrica.
- 3 – La regulación del caudal se ajusta mediante los pulsadores +/-.

**7. PERIODO INVERNAL**

En instalaciones donde la bomba pueda quedar expuesta al riesgo de heladas, es imprescindible vaciar la bomba, para ello deberemos cerrar la válvulas de la tuberías de aspiración e impulsión, y a continuación quitar el tapón de vaciado del cuerpo bomba.

**8. AVERÍAS MÁS USUALES**

PROBLEMA	CAUSA PROBABLE	SOLUCIÓN
El equipo no da suficiente caudal.	El motor gira al revés	Comprobar el sentido de giro del motor.
	La bomba aspira aire.	El nivel de agua no es suficiente La tubería de aspiración no es estanca.
	La bomba está obstruída (hojas,etc.)	Proceder a su limpieza.
	Si no se observan causas reconocibles se debe avisar al servicio de mantenimiento.	
La bomba no se pone en marcha, o se pone en marcha y para fácilmente.	La sensibilidad del interruptor neumático no es adecuada.	Regular la sensibilidad a la presión de aire del interruptor neumático.
	El conducto neumático está doblado o estrangulado.	Proceder a su comprobación.
Desconexión de la marcha por el relé térmico de protección del motor.	La regulación no es adecuada.	Comprobar la regulación del relé térmico. La intensidad nominal del motor y las condiciones locales deben coincidir con la regulación del relé térmico.
	El motor está sobrecalentado.	Dejar enfriar el motor y volver a poner en marcha.
	Una de las fases no funciona.	Comprobar los fusibles.
El interruptor diferencial se desconecta.		La instalación ha de ser revisada por un instalador eléctrico.
La mezcla aire-agua es pobre.	El conducto de aspiración de aire está doblado.	Proceder a su comprobación.

**2c. MONTAGE DER ANLAGE IN FOLIENBECKEN**

Für den Einbau der Anlage in Folienbecken wird ein entsprechender Zubehörsatz (33-34-35-36) verwendet, welcher aus einem Flansch und Dichtungen besteht. Die Montage der Anlage erfolgt wie in den obenstehenden Abschnitten beschrieben.

**2d. MONTAGE DER ANLAGE IN FERTIGBECKEN**

Für den Einbau der Anlage in Fertigbecken wird ein entsprechender Zubehörsatz (33-34-35-36) verwendet, welcher aus einem Flansch und Dichtungen besteht. Die Montage der Anlage erfolgt wie in den obenstehenden Abschnitten beschrieben.

**3. EINBAU DER SAUGGITTER**

Die 30 m³ großen Sauggitter sind in einem Abstand von mindestens 2 m zueinander zu installieren. Bei Betonbecken sind das Gehäuse für den Sauggitterrahmen (40) und die für den Außenanschluss der Saugverrohrung an die Pumpe vorgesehene Kammer zu errichten. Im Falle eines Folienbeckens sind der jeweilige Ausschnitt und die zugehörigen Fixierbohrungen zur Befestigung des Einbausatzes (46) anzubringen. Danach wird das Gitter unter Einsatz der mitgelieferten Dichtkomponenten installiert (43-44-45).

**4. ELEKTRISCHER ANSCHLUSS**

Für den elektrischen Anschluss müssen die in jedem Land gültigen Elektrizitäts-Sicherheitsvorschriften beachtet werden.

Die Installation muss durch einen zugelassenen Elektroinstallateur ausgeführt werden. Zunächst muss kontrolliert werden, ob die Stromspannung mit den Angaben auf dem Typenschild der Pumpe übereinstimmt. Für die 5 C.V.-Pumpe wird ein Zuleitungskabel 5x4 mm² verwendet. Als Schutzelemente werden Sicherungen von 16 A eingebaut. Unbedingt notwendig ist auch ein Differentialschalter 25/0,03A. (30mA).

Der Schaltkasten / Regler wird mit folgenden Teilen geliefert: Ein thermisches Relais zum Motorschutz, welches je nach Verbrauch der Pumpe korrekt eingestellt werden muss; ein Schütz, ein Relais und ein PN-Schalter.

Der Schaltkasten muss in einem trockenen Raum installiert werden und die Entfernung zum PN-Druckknopf / piezoelektrischen Druckkopf, welcher sich an der Armatur befindet, sollte 20 m nicht überschreiten. Es ist darauf zu achten, dass der PN-Schlauch knickfrei verlegt wird. Je nach Entfernung muss die Empfindlichkeit des PN-Schalters an der Regulierschraube eingestellt werden.

Des weiteren muss die Drehrichtung der Pumpe kontrolliert werden, die mit der am Motorgehäuse angezeigten Richtung übereinstimmen muss.

Die Anleitung zum Anschluss des Schaltkastens, liegt in der Schaltkastenverpackung bei. Zum Anschluss des Reglers, siehe Anhang-4.

**5. BETRIEB**

Die Armatur der Gegenschwimmanlage beinhaltet alle Bedienungselemente. Mit dem ON-OFF-Schalter wird die Anlage ein- und ausgeschaltet. Wieviel Luft dem Wasserstrahl basierend auf dem Venturi-Effekt beigemischt wird, wird werksseitig festgelegt. Die Stärke des Wasserstrahls lässt sich durch die Druckknöpfe + / - regulieren.

## 1. EINBAU

Der Einbau der Gegenschwimmanlage ist in Becken aller Arten und Größen möglich.

Je nach konstruktionstechnischen Gegebenheiten kann die Pumpe mit dem dafür gelieferten Zubehör in getrennter Bauweise montiert werden.

Um zu hohe Druckverluste in der Ansaugleitung zu vermeiden, sollte eine Distanz von 20 m nicht überschritten werden. Dabei ist zu berücksichtigen, dass die Rohrleitungen so gerade und horizontal wie möglich und mit Kurven (keine Winkel verwenden!) installiert werden.

**Die Pumpe ist nicht selbstansaugend**, weshalb sie immer unterhalb des Wasserspiegels eingebaut werden muss. In jedem Fall sollte sie zur Kontrolle und Wartung leicht zugänglich sein. Sie sollte an einem gut belüfteten Standort installiert werden, um die Bildung von Kondenswasser zu vermeiden und die Kühlung des Motors zu gewährleisten. Um eine eventuelle Überschwemmung im Pumpenraum zu vermeiden, muss ein Wasserablauf mit einem Durchmesser von ca. ~ Ø 100 mm und Rückschlagventil angebracht werden.

## 2. MONTAGE DER ANLAGE

### 2a. INSTALLATION DES EINBAUSATZES (Fig. 1- Fig. 2)

Der Einbausatz (25-37) ist für Betonbecken, Becken mit Folie oder Fertigbecken *adaptierbar*. In den beiden letzten Fällen ist es für den korrekten Einbau notwendig, die dementsprechenden Zubehörteile für Fertigbecken zu benutzen.

Der Einbausatz wird so eingebaut, dass sich die zwei Löcher für die Quetschdichtungen PG16 (26) im oberen Teil befinden und das Zentrum der Düse ca. 30 cm unterhalb des Wasserspiegels (Fig.1).

Bei der Beckenkonstruktion mittels Verschalungen mit einer Wandstärke von 24 cm. ragt der Einbausatz über die Beckenaußenseite hinaus.

### 2b. MONTAGE DER ANLAGE MIT PUMPE IN GETRENNTER BAUWEISE

Nach Beendigung des Schwimmbadbaues wird der Einbausatz gründlich gereinigt (25-37). Die Armatur wird mit allen notwendigen Anschlussteilen geliefert. Die Dichtung (18) in den Schlitz des Anschlussstückes legen und die Gruppe bis zum Anschlag in das Anschlussstück des Einbausatzes einführen.

Die Armatur mittels der Schrauben (19) und Unterlegscheiben (8) sorgfältig am Einbausatz befestigen. Das Einsetzen der Abstandshalter (22) zwischen Platte (20) und Einbausatz (25-37) bedenken. Die Antriebsarmatur wird an der Beckenwand mit den 4 Schrauben am Einbausatz befestigt, je nach Dicke des Putzes, da die Montage einen Ausgleich von 0 bis 70 mm erlaubt.

Ist der Zugriff vom hinteren Teil des Einbausatzes möglich (25-37) werden die Ansaugleitungen (17) und PN-Schläuche (3) von der Beckeninnenseite durch die Öffnungen der Quetschdichtungen PG16 geschoben.

An der Hinterseite werden die zwei Quetschverschraubungen PG16 (26) mit ihren entsprechenden Dichtungen über die Schläuche (17) und (3) geschoben. Bevor die Quetschverschraubungen (26) befestigt werden, leicht an den Schläuchen ziehen, um zu verhindern, dass diese im Innern des Einbausatzes geknickt werden. Der PN-Schlauch (3) wird zum Schaltkasten / Regler geführt. Am Ende der Ansaugleitung (17) wird das Ansaugventil für die Luftansaugung (21) montiert, welches so konstruiert ist, dass es oberhalb des Wasserspiegels an der Wand befestigt werden kann.

Sollte der Zugriff über die Hinterseite nicht gegeben sein, wird die Dichtheit der Ansaugleitungen (17) und der PN-Schläuche (3) vom Inneren des Einbausatzes her erzielt. Dafür werden die zwei Quetschdichtung PG16 (26) mit den zugehörigen Dichtungen auf den Schläuchen montiert und diese durch die Öffnungen der Quetschdichtungen PG16 und der Schutzschläuche (die zuvor in der Einbauphase des Einbausatzes installiert wurden, Fig.3) geführt.

Anschließend wird die Blende (2-28) mit den 4 Schrauben (1-27) auf der Frontplatte der Armatur befestigt, wobei darauf zu achten ist, dass sich Öffnung und Schalter genau in die vorgesehenen Bereiche der Blende einfügen.

Der Anschlussflansch (Außengewinde 3"W.BSP) wird mit einem 3"W.BSP-Innengewindestück (nicht im Lieferumfang enthalten) und der PVC-Verrohrung verklebt, das bis zum Pumpenstandort geführt wird. Für eventuelle Instandhaltungsarbeiten empfiehlt sich die Installation von Ventilen (nicht im Lieferumfang enthalten).

Die Pumpe wird mit Stoßdämpfern (nicht im Lieferumfang enthalten) horizontal am Boden befestigt. Der obere Pumpenausgang wird an die Einbausatzverrohrung, der untere Pumpenausgang an die Sauggitterverrohrung angeschlossen.

## 1. INSTALLAZIONE

Il dispositivo di nuoto controcorrente può essere installato in piscine di qualsiasi tipo e misura.

Per ragioni di costruzione, è possibile installare la pompa a distanza utilizzando gli elementi forniti a tale scopo.

Per evitare perdite di carico troppo importanti nelle tubature di aspirazione, raccomandiamo di non superare una distanza massima di 20 m. È necessario tener presente che, a questa distanza, l'installazione delle tubature deve essere effettuata il più dritta e orizzontale possibile e con curve (non gomiti).

**La pompa non è autoaspirante**, pertanto verrà installata sempre al di sotto del livello dell'acqua e in una posizione facilmente accessibile per facilitarne il controllo e la manutenzione. Il luogo di installazione deve essere ventilato per evitare la formazione di condensa e garantire la refrigerazione del motore. Per evitarne l'allagamento è necessario prevedere uno scarico da ~ Ø 100 mm con valvola anti-ritorno.

## 2. MONTAGGIO DEL DISPOSITIVO

### 2a. INSTALLAZIONE DELLA CASSA DI ALLOGGIAMENTO (Fig.1-Fig.2)

La cassa di alloggiamento (25-37) può adattarsi alle piscine di cemento, liner e prefabbricate. Per una corretta installazione, in questi due ultimi casi è necessario utilizzare i complementi per le piscine prefabbricate.

La cassa di alloggiamento verrà installata in modo che i due fori premistoppa PG16 (26) rimangano nella parte superiore, posizionando il centro della bocchetta approssimativamente a 30 cm sotto il livello dell'acqua (fig. 1).

Nella costruzione di piscine con armatura, le cui pareti sono spesse 24 cm, la cassa sposterà dalla parte eterna della piscina.

### 2b. MONTAGGIO DEL DISPOSITIVO CON POMPA A DISTANZA

Dopo i lavori della piscina, procederemo a pulire bene la cassa di alloggiamento (25-37). Il kit della bocchetta di impulsione è fornito con tutti gli elementi di connessione. Posizionare l'O-ring (18) nella scanalatura della ghiera della bocca di connessione e introdurre il kit fino al fincorsa della ghiera della cassa di alloggiamento.

Fissare il kit completo della bocchetta alla cassa di alloggiamento con viti (19) e rondelle (8). Mettere i distanziatori (22) tra la placca (20) e la cassa di alloggiamento (25-37). Il kit della bocchetta di impulsione verrà fissato alla cassa di alloggiamento con 4 viti, in base allo spessore di finitura superficiale, poiché il montaggio ammette una differenza da 0 a 70 mm.

Se si ha accesso dalla parte posteriore della cassa (25-37), passare le condutture di aspirazione (17) e manovra (3) dall'interno della piscina, attraverso i fori premistoppa PG16.

Nella parte posteriore montare i due premistoppa PG16 (26), con le corrispondenti giunture, sulle condutture (17) e (3), prima di fissare i premistoppa (26), tirare delicatamente i due tubi per evitare che rimangano piegati all'interno della cassa. Porteremo la condotta di manovra (3) fino all'armadio di manovra/variante. Nell'estremità della condotta di aspirazione (17) si monterà la valvola di aspirazione dell'aria (21), il cui design consente di fissarla alla parete, al di sopra del livello dell'acqua.

Qualora non vi fosse la possibilità di accedere dalla parte posteriore, l'impermeabilizzazione delle condutture di aspirazione (17) e di manovra (3) verrà effettuata dall'interno della cassa, montando i due premistoppa PG16 (26), con le corrispondenti giunture, sulle condutture e passandoli attraverso i fori premistoppa PG16 e i tubi di protezione (precedentemente montati nella fase di installazione della cassa di alloggiamento Fig.3).

Successivamente si dovrà montare il coperchio di finitura (2-28) sulla placca anteriore del kit della bocchetta, utilizzando 4 viti (1-27), e ci si dovrà assicurare che la bocca e il pulsante rimangano perfettamente allineati alle cornici del coperchio di finitura.

Dalla flangia di connessione (Filetto esterno 3"W.BSP) incollare un terminale filettato femmina 3"W.BSP (non fornito) e una tubatura di PVC (non fornita) fino all'alloggiamento della pompa, per eventuali operazioni di manutenzione si raccomanda l'installazione di valvole (non fornite).

La pompa sarà fissata al suolo per mezzo di ammortizzatori (non forniti) e in posizione orizzontale. L'uscita della pompa superiore sarà collegata alle tubature che provengono dalla cassa di alloggiamento e l'uscita della pompa inferiore sarà collegata alla tubatura che proviene dalle griglie di aspirazione.

## 2c. MONTAGGIO DEL DISPOSITIVO NELLE PISCINE LINER

Per l'installazione del dispositivo nelle piscine liner, si utilizzerà il kit di accessori corrispondente (33-34-35-36), composto dalla flangia e dalle guarnizioni di impermeabilizzazione. Per il montaggio dell'attrezzatura seguire quanto descritto nelle sezioni precedenti.

## 2d. MONTAGGIO DEL DISPOSITIVO NELLE PISCINE PREFABBRICATE

Per l'installazione del dispositivo nelle piscine prefabbricate, si utilizzerà il kit di accessori corrispondente (33-34-35-36), composto dalla flangia e dalle guarnizioni di impermeabilizzazione. Per il montaggio del dispositivo seguire quanto descritto nelle sezioni precedenti.

## 3. INSTALLAZIONE DELLE GRIGLIE DI ASPIRAZIONE

Installare le griglie di aspirazione da 30m<sup>3</sup> separandole di almeno 2 m tra loro. Nel caso di una piscina di cemento, realizzare i lavori necessari per alloggiare la cornice della griglia di aspirazione (40) e la camera prevista per la connessione esterna alle tubature di aspirazione che si collegano alla pompa. Nel caso di piscine liner, realizzare la finestra corrispondente con i relativi fori di fissaggio per la cassa di alloggiamento (46). Successivamente, eseguire il montaggio della griglia utilizzando i componenti di impermeabilizzazione forniti (43-44-45).

## 4. CONNESSIONE ELETTRICA

Per realizzare l'installazione elettrica è necessario rispettare le norme di protezione elettrica vigenti in ciascun paese. L'installazione deve essere realizzata da un tecnico autorizzato. Si verificherà che la tensione di alimentazione coincida con le indicazioni riportate sulla placca con le caratteristiche della pompa. Si utilizzerà un cavo di alimentazione da 5x4 mm<sup>2</sup> per la pompa di 5 C.V. Come elementi di protezione si installeranno dei fusibili da 16 A. e, cosa fondamentale, un interruttore differenziale da 25/0,03 A (30mA).

L'armadio di manovra/variante viene fornito con i seguenti componenti: un relè termico per assicurare la protezione del motore, che deve essere regolato correttamente in base al consumo di ciascuna pompa; un contattore; un teleruttore e un interruttore pneumatico.

L'armadio di manovra deve essere installato in un luogo asciutto e la distanza fino al pulsante pneumatico/pulsante piezoelettrico, situato nel kit della bocchetta di impulsione, non dovrà superare i 20 m. Quando si installa la conduttura di manovra si deve evitare che questa rimanga piegata. In base alla distanza si deve regolare la sensibilità dell'interruttore pneumatico, con l'aiuto di una vite di regolazione.

È necessario verificare il senso di rotazione della pompa, che deve coincidere con l'indicatore sulla scatola del motore.

Per il collegamento dell'armadio di manovra consultare le istruzioni incluse nell'imballaggio.  
Per il collegamento del variatore consultare l'Allegato 4.

## 5. FUNZIONAMENTO

Il kit della bocchetta di impulsione del dispositivo controcorrente incorpora tutti i comandi per il suo azionamento. Premendo sul pulsante ON-OFF si collega e scollega il dispositivo. La quantità di aria apportata al getto d'acqua, per l'effetto Venturi, è regolata durante il montaggio in fabbrica. La potenza del getto d'acqua si regola con i pulsanti + / -.

## 6. AVVIO

Una volta eseguite tutte le operazioni precedenti e con il livello dell'acqua a ~ 30 cm al di sopra del centro della bocchetta, è possibile avviare l'apparecchio. **È NECESSARIO EVITARE CHE LA POMPA FUNZIONI SENZA ACQUA.** A tale scopo si devono aprire, se sono state installate, le valvole delle tubature di aspirazione e impulsione.

1 - Mettere in marcia azionando il pulsante ON-OFF.

2 - Il mix di aria-acqua è regolato di serie.

3 - La portata si regola con i pulsanti + / -.

## 7. PERIODO INVERNALE

Nelle installazioni in cui la pompa potrebbe essere esposta al rischio di gelate, è indispensabile svuotarla. A tale scopo si devono chiudere le valvole delle tubature di aspirazione e impulsione e, successivamente, togliere il tappo di svuotamento del corpo della pompa.

## 8. AVARIE PIÙ USUALI

PROBLEMA	CAUSA PROBABILE	SOLUZIONE
L'equipaggiamento non dà sufficiente flusso di acqua.	Il motore gira al contrario.	Comprovare il senso di giro del motore.
	La pompa aspira aria.	Il livello dell'acqua non è sufficiente. La tubazione di aspirazione non è stagna.
	La pompa è ostruita (foglie, ecc.)	Precedere alla pulizia.
La pompa non si mette in moto, oppure si mette in moto e si ferma con facilità.	Se non si notano cause riconoscibili, si deve avvisare il servizio di manutenzione.	
	La sensibilità dell'interruttore pneumatico non è adeguata.	Regolare la sensibilità alla pressione dell'aria dell'interruttore pneumatico.
Sconnessione del motore da parte del relè termico di protezione del motore.	Il tubo pneumatico è incastrato o strozzato.	Procedere all'accertamento.
	La regolazione non è adeguata.	Comprovare la regolazione del relè termico. L'intensità nominale del motore e le condizioni locali debbono coincidere con la regolazione del relè termico.
L'interruttore differenziale si sconnette.	Il motore è surriscaldato.	Lasciar raffreddare il motore e rimettere in moto.
	Una delle fasi non funziona.	Controllare i fusibili.
La miscela aria-acqua è povera.	Il condotto di aspirazione dell'aria è ostruito.	L'installazione deve essere revisionata da un elettricista. Procedere all'accertamento.